

РУКОВОДСТВО ПОЛЬЗОВАТЕЛЯ

SML-292 HD Premium



на шаг впереди

Содержание

СОДЕРЖАНИЕ.....	2
ВВЕДЕНИЕ.....	3
Спасибо, что Вы выбрали IPTV STB SmartLabs.....	3
Серийный номер и MAC-адрес устройства.....	3
Условные обозначения.....	3
Условия эксплуатации.....	3
Чистка.....	5
Обслуживание и ремонт.....	5
Установка устройства.....	5
ИСПОЛЬЗОВАНИЕ IPTV STB.....	7
Комплектация.....	7
Подключение к устройствам.....	8
Индикаторы и разъемы.....	10
Первый запуск.....	13
Использование пульта ДУ.....	13
Назначение клавиш пульта.....	16
Установка жесткого диска (HDD).....	18
Установка флеш-накопителя (USB Flash).....	20
ТЕХНИЧЕСКИЕ ХАРАКТЕРИСТИКИ.....	20
ЛИЦЕНЗИИ И СЕРТИФИКАТЫ.....	23
Лицензионное соглашение.....	23
Сведения об авторском праве.....	23
Соответствие стандартам и сертификатам.....	24
ГАРАНТИЯ.....	25

Введение

Спасибо, что Вы выбрали IPTV STB SmartLabs

Пожалуйста, внимательно ознакомьтесь с инструкцией перед использованием IPTV STB.

Данная инструкция содержит информацию об устройствах следующих моделей: SML-272 SD, SML-282 HD Base, SML-292 HD Premium.

Обратите внимание, что некоторые функции Вашего устройства опциональны. Ваше устройство может отличаться от изображенного на рисунках.


Инструкция содержит описание всех возможных функций и опций IPTV STB SmartLabs. Комплектация Вашего устройства, наличие и отсутствие определенных разъемов определяются поставщиком услуг.


Серийный номер и MAC-адрес устройства

Серийный номер и MAC-адрес устройства нанесены на нижней панели IPTV STB.

Условные обозначения

Информация, которая требует обязательного прочтения, отмечена в инструкции специальным знаком:

 **Внимание!** Ситуации, в которых неправильная эксплуатация устройства может привести к повреждению его или других устройств.

 **Примечание.** Дополнительная информация об особенностях работы устройства.

Условия эксплуатации

1. Используйте IPTV STB только внутри помещений с температурой воздуха не выше 40° С и относительной влажностью воздуха 20-90% без конденсации.
2. Используйте IPTV STB только с блоком питания, входящим в комплект поставки устройства. Убедитесь, что стандарт электропитания, используемый в Вашей стране, соответствует стандарту

электропитания, на который рассчитан блок питания устройства (см. *Технические характеристики п. Блок питания*). Если в Вашей стране используется другой стандарт, обратитесь к поставщику услуг.

3. Для уменьшения риска пожара и удара током не подвержайте устройство воздействию или риску воздействия любых жидкостей, дождя, высокой влажности.
4. Продукт не должен попадать под воду. Не используйте IPTV STB в месте, где устройство может подвергнуться контакту с какой-либо жидкостью или паром. Если это произошло, отключите устройство и свяжитесь с поставщиком услуг.
5. Не подвержайте устройство воздействию прямых солнечных лучей.
6. Не размещайте устройство вблизи открытого огня и радиаторов отопления.
7. Не подвержайте устройство вибрации или тряске.
8. Не используйте устройство в запыленных помещениях.
9. При приближении грозы, а также в случае, если IPTV STB не будет использоваться в течение длительного времени, отключите кабель питания из сети и отсоедините кабель Ethernet. Это поможет защитить устройство от грозовых разрядов и скачков напряжения в сети.
10. При использовании IPTV STB с плазменным телевизором из-за конструктивных особенностей плазменных экранов не ставьте изображение на паузу более 5 минут, это может привести к повреждению экрана. Изготовитель IPTV STB не несет ответственности за повреждения, вызванные таким образом.
11. IPTV STB обладает возможностью автоматического обновления программного обеспечения устройства. Не отключайте устройство от сети питания и Ethernet до завершения процесса обновления программного обеспечения. Изготовитель устройства не несет ответственности за последствия неправильного обновления ПО на IPTV STB.

Чистка

- Перед началом чистки устройства отключите его от сети питания.
- Протирайте устройство чистой сухой тряпкой.
- Регулярно очищайте вентиляционные отверстия в корпусе устройства от пыли.
- Для удаления пятен с поверхности устройства можно использовать слегка влажную тряпку.
- Не используйте очиститель, полироль, растворитель, аэрозольные моющие средства, абразивные порошки и материалы для чистки устройства и аксессуаров.

Обслуживание и ремонт

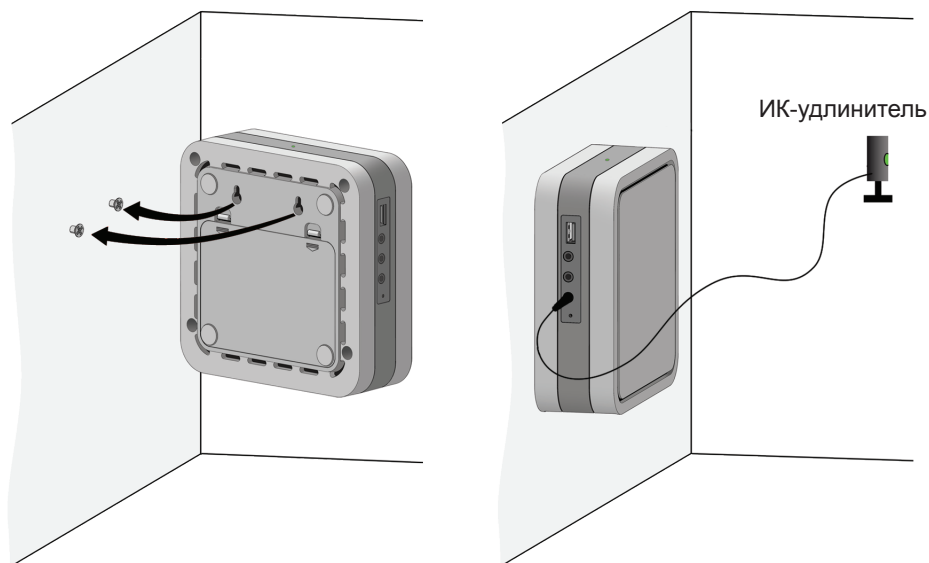
1. Не вскрывайте устройство. Самостоятельное вскрытие снимает гарантию с устройства. На нижней стороне устройства находится пломба изготовителя, нарушение которой лишает гарантии на устройство.
2. Для ремонта устройства обратитесь к поставщику услуг.

Установка устройства

1. Извлеките IPTV STB из упаковки.
2. Удалите защитную пленку с глянцевой верхней панели устройства.
3. Выберите один из способов установки устройства:



Горизонтальное размещение (на столе, подставке, полке)



Вертикальное размещение (на стене)

4. Устройство, оснащенное ИК-приемником, должно быть расположено лицевой стороной к пользователю, если не используется ИК-удлинитель.



Примечание. Чтобы управлять устройством, прикрепленным вне зоны прямой видимости, с помощью ИК-пульта ДУ, используйте внешний ИК-приемник (ИК-удлинитель), если Ваше устройство оснащено соответствующим разъемом. Подключите внешний ИК-приемник к IPTV STB и закрепите его в зоне прямой видимости пульта ДУ для управления устройством.

Если Ваше устройство укомплектовано радиопультом ДУ, то прямой видимости не требуется.

При выборе места размещения устройства соблюдайте следующие условия:

1. Размещайте IPTV STB на ровной поверхности.
2. Не размещайте устройство на скользкой поверхности, где устройство может подвергнуться вибрации, есть риск падения или других повреждений IPTV STB.
3. Не устанавливайте устройство на мягкой поверхности типа ковра, кровати и т.д., так как она будет препятствовать доступу воздуха и вентиляции устройства, что может вызвать его перегрев и выход из строя.
4. Не накрывайте устройство.

5. Не заслоняйте вентиляционные отверстия в корпусе устройства, находящиеся на верхней панели устройства.
6. При установке IPTV STB обеспечьте минимум 10 см свободного пространства со всех сторон устройства, не устанавливайте IPTV STB в закрытых шкафах и полостях.
7. Не устанавливайте IPTV STB на поверхности, которые могут нагреваться (например, усилитель).
8. Не устанавливайте различные предметы на устройство.
9. Во избежание поломки размещайте кабель питания так, чтобы не допустить его зажимания, перетирания или других повреждений.

Использование IPTV STB

Комплектация

Наименование	SML-272 SD	SML-282 HD Base	SML-292 HD Premium
IPTV STB	+	+	+
Блок питания	12V 1.2A		12V 2.0A
Кабель Ethernet	Опционально	Опционально	Опционально
Видеокабель AV 3xRCA	+	+	+
Кабель YPbPr (3xRCA)	Опционально	Опционально	Опционально
Кабель YPbPr + Audio (5xRCA)	Опционально	Опционально	Опционально
Кабель HDMI, 1,8м	-	Опционально	+
Пульт ДУ	ИК или радио	ИК или радио	ИК или радио
Батарейки AAA, 2 шт.	+	+	+
Комплект для подключения HDD	-	-	+
Инструкция по эксплуатации	+	+	+
Гарантийный талон	+	+	+
Упаковка	+	+	+

Подключение к устройствам

Подключите Ваш IPTV STB к телевизору, акустической системе (если есть) и сети Интернет одним из способов, указанных на рисунке.

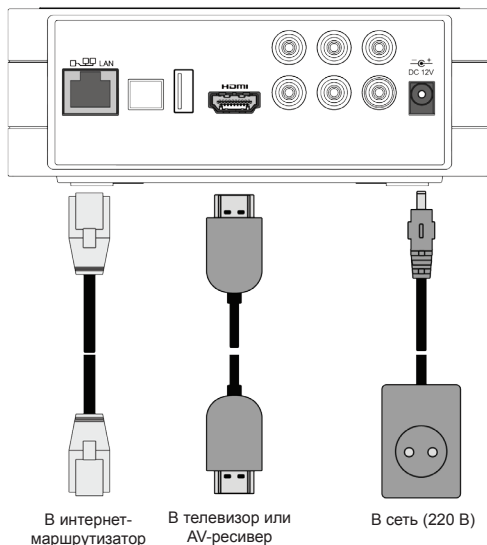


Схема подключения через разъем HDMI

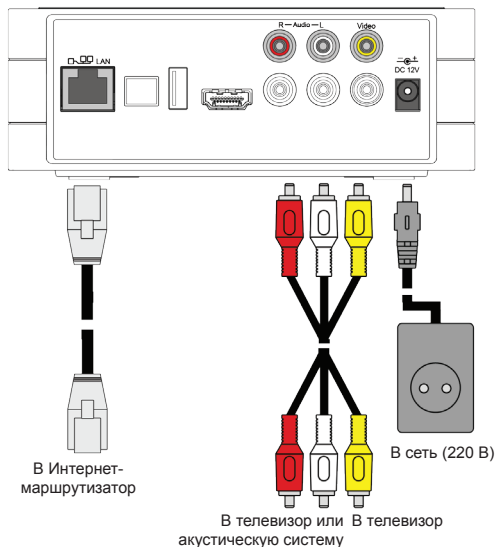


Схема подключения через композитный видеоразъем RCA и стерео аудиоразъем RCA

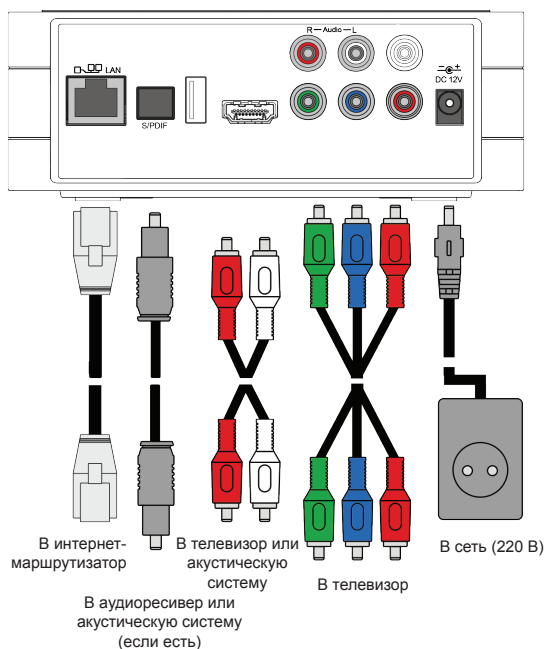


Схема подключения через компонентный видеоразъем YPbPr и аудиоразъем RCA или S/PDIF

К Вашему устройству также можно подключить:

- Микрофон



Примечание. Для выбора модели микрофона для подключения к IPTV STB можно руководствоваться списком рекомендуемых моделей на сайте производителя: www.smartlabs.tv/iptvstb

- Внутренний жесткий диск (HDD) – только SML-292 HD Premium
- Флеш-карту (USB Flash) или другое USB-устройство (вебкамеру, внешний HDD)
- Внешний ИК-приемник (ИК-удлинитель)



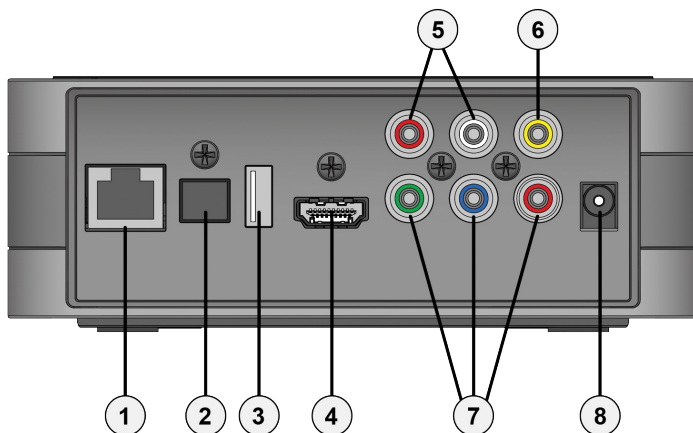
Примечание. Если Ваше устройство оснащено радиопульт ДУ, то разьема для подключения внешнего ИК-приемника у него нет.



Внимание! Перед тем как использовать радиопульт ДУ, его нужно подключить к приставке (см. *Подключение радиопультта ДУ*).

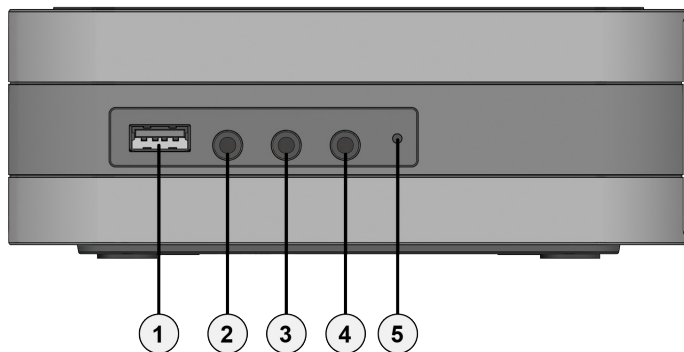
Индикаторы и разъемы


Задняя панель



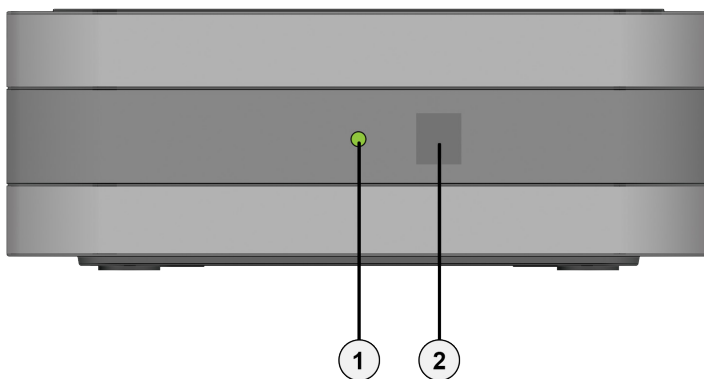
Номер	Разъемы	Назначение
1	LAN	Порт Ethernet 10/100 Мбит/с для подключения к сетевому устройству (оборудованию поставщика услуг или маршрутизатору Интернет).
2	S/PDIF	Оптический аудиовыход на аудиоресивер или домашний кинотеатр в цифровом формате PCM или Dolby Digital 5.1. Переключение режима работы выхода осуществляется через меню приложения, установленного на IPTV STB, если поставщик услуг предоставляет такую возможность.
3	USB	Порт USB 2.0 для подключения внешних устройств.
4	HDMI (Нет в SML-272 SD)	Аудио+видеовыход высокого разрешения для подключения телевизора или AV-ресивера.
5	R-Audio-L	Сtereo аудиовыход. R - правый канал. L - левый канал.
6	Video	Композитный видеовыход.
7	Y, Pb, Pr	Компонентный видеовыход.
8	DC 12V	Разъем для подключения блока питания.

Боковая панель



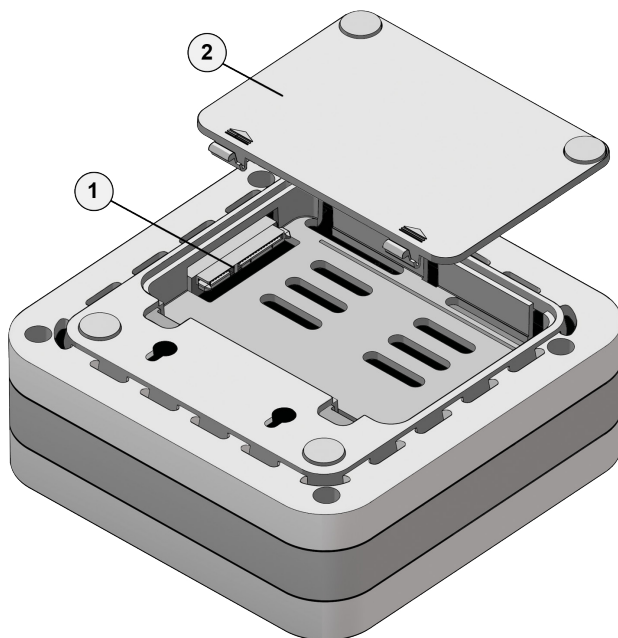
Номер	Разъемы	Назначение
1	USB (Опционально)	Порт USB 2.0 для подключения внешних устройств.
2 и 3	 (Опционально)	Разъемы типа mini-jack 3.5 мм для подключения микрофонов.
4	Ext-IR (Опционально)	Разъем типа mini-jack 3.5 мм для подключения внешнего ИК-приемника (ИК-удлинителя).
5	RESET	Сброс на заводские настройки.

Лицевая панель



Номер	Элементы	Назначение
1	Индикатор электропитания	Зеленый – приставка включена и функционирует нормально. Красный – приставка находится в режиме ожидания (Stand-by).
2	Окно ИК-приемника	Окно внутреннего приемника сигналов управления с ИК-пульта ДУ. Должно находиться в пределах прямой видимости пульта, если не используется ИК-удлинитель. Если устройство поставляется с радиопультом ДУ, внутреннего ИК-приемника нет.

Нижняя панель



Номер	Элементы	Назначение
1	Разъем SATA COMBO	Разъем для подключения HDD.
2	Крышка отсека HDD	

Первый запуск

При первом включении IPTV STB автоматически загружает последнюю версию программного обеспечения (ПО). Во время обновления ПО на экране телевизора появляется служебное сообщение и прогресс загрузки. Обновление программного обеспечения может занимать некоторое время. Не отключайте устройство от сети питания и Ethernet до окончания загрузки. После загрузки новой версии ПО приставка автоматически перезагрузится.

В дальнейшем при появлении новой версии ПО для приставки оно будет автоматически загружаться на устройство.

Использование пульта ДУ

Отличие радиопульта от ИК-пульта ДУ

Ваш IPTV STB может быть укомплектован ИК- или радиопультом ДУ.

Определите тип Вашего пульта по картинке (см. раздел *Назначение клавиш пульта*).

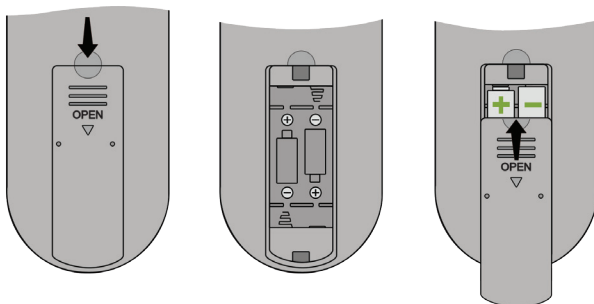
ИК-пульт ДУ – это обычный пульт, для работы которого внутренний ИК-приемник, находящийся на лицевой панели устройства, должен быть в прямой видимости от пульта ДУ. Если Ваше устройство оснащено разъемом для подключения внешнего ИК-приемника, Вы можете подключить его к приставке, разместить в удобном месте и направлять пульт на него (см. раздел *Подключение ИК-удлинителя для пульта ДУ*).

Радиопульт ДУ – это радиопульт, для работы которого не требуется прямой видимости устройства. Радиопульт работает в радиусе до 50 м в пределах прямой видимости, кроме этого сигнал от данного пульта преодолевает небольшие препятствия, тонкие стены и т.п., но радиус действия при этом значительно сокращается.

Установка батареек в пульт ДУ

В пульте ДУ используются батарейки типа ААА. Установите батарейки в пульт ДУ как показано на рисунке:

- Снимите крышку отсека для батареек.
- Установите батарейки, соблюдая полярность.
- Закройте крышку отсека батареек.



При установке батареек соблюдайте следующие условия:

1. Строго соблюдайте полярность батареек.
2. Не используйте старые и новые батарейки одновременно.
3. Не пытайтесь зарядить батарейки.
4. Устанавливайте в пульт ДУ батарейки одной марки одного и того же производителя.

Подключение радиопульта ДУ

Если Ваше устройство укомплектовано радиопультом ДУ, то Вам необходимо подключить его к приставке, которой Вы собираетесь с помощью него управлять. Для этого выполните следующее:

1. Вставьте батарейки в пульт.
2. Поднесите радиопульт на расстояние не более 20 см от приставки.
3. Одновременно нажмите кнопки **Favorites** и **>>|**.
4. Если индикатор на пульте загорелся и светится постоянно, то пульт подключен к приставке и готов к работе. Если индикатор мигает, повторите действия 2-4. Если индикатор не загорается, убедитесь, что в пульт правильно вставлены рабочие батарейки и повторите действия 2-4.

Подключение ИК-удлинителя для пульта ДУ

Если Ваше устройство укомплектовано радиопультом ДУ, то ИК-удлинитель Вам не потребуются.

Если Ваше устройство оснащено разъемом для подключения ИК-удлинителя, то Вы можете подключить его и использовать внешний ИК-приемник в зоне прямой видимости от пульта ДУ, а не внутренний ИК-приемник устройства.

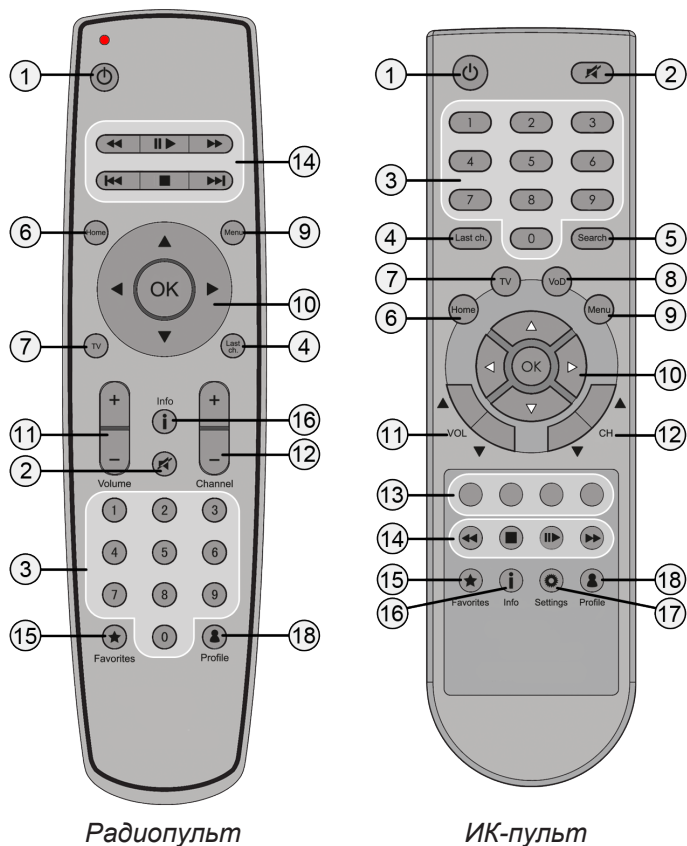
Внутренний и внешний приемник принимают сигналы с одного и того же ИК-пульта ДУ. Когда подключен внешний приемник, только он принимает команды от пульта ДУ и внутренний приемник отключен. Чтобы снова включить внутренний ИК-приемник, отключите ИК-удлинитель и перезагрузите приставку (отключите от сети питания на короткое время, а затем подключите вновь).

ИК-удлинитель не входит в комплект поставки Вашего устройства, его можно приобрести отдельно.

Подключите ИК-удлинитель в разъем, находящийся на боковой панели устройства (см. картинку боковой панели).

Разместите приемник ИК-удлинителя в пределах прямой видимости пульта ДУ (см. картинку размещения устройства).


Назначение клавиш пульта



Радиопульт

ИК-пульт

Номер	Кнопки пульта ИК/RF	Назначение
1	 (Включить/режим ожидания)	Включает приставку или переводит в режим ожидания.
2	 (Отключение звука)	Отключает/включает звук.
3	Цифровые клавиши	Используются для ввода цифр, букв, символов.
4	Last ch. (Предыдущий канал)	При просмотре ТВ-канала переключает на предыдущий канал. При просмотре видео возвращает на несколько секунд назад.

Номер	Кнопки пульта ИК/RF	Назначение
5	Search (Поиск)	Открывает окно поиска.
6	Home (Домой)	Возвращает в главное меню из любого раздела.
7	TV	Открывает меню ТВ-каналов.
8	VoD	Открывает меню видео по запросу.
9	Menu (Меню)	Открывает меню.
10	▼▲◀▶ (Стрелки) OK	Используются для перемещения по меню, выбора и подтверждения опции.
11	VOL ▲▼ (Громкость +/-) Volume +/-	Изменяют уровень громкости звука.
12	CH ▲▼ (Каналы +/-) Channel +/-	Переключают ТВ-каналы.
13	Цветные клавиши	Назначение клавиш определяется поставщиком услуг.
14	Управление просмотром видео	 ▶ Пауза/Начать воспроизведение  Стоп  ▶▶ Перемотка вперед  ◀◀ Перемотка назад  ▶▶ Следующий кадр  ◀◀ Предыдущий кадр
15	★ Favorites (Избранное)	Открывает меню избранных ТВ-каналов, видео.
16	i Info (Информация)	Открывает меню информации.
17	⚙ Settings (Настройки)	Открывает меню настроек.
18	👤 Profile (Профиль)	Открывает меню профилей приложения (если поддерживается поставщиком услуг).

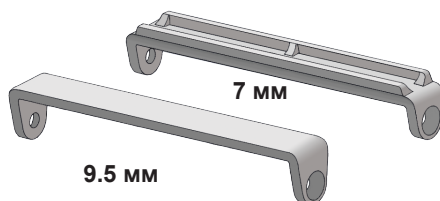
Установка жесткого диска (HDD)

Модель SML-292 HD Premium позволяет установить внутренний жесткий диск.

Жесткий диск не входит в комплект поставки Вашего устройства, его можно приобрести отдельно.

Требования к HDD:

- Размер 2.5"
- Толщина 7, 9.5, 12 мм. Для установки дисков 7 или 9.5 мм используйте соответствующую ручку-скобу, входящую в комплект поставки



- Разъем для подключения и передачи данных SATA-300
- Тип разъема SATA COMBO (Совмещенный SATA: SATA Data+SATA Power)
- Рекомендуемая скорость вращения: 5400 об/мин
- Объем до 1 Тб



Примечание. Для выбора модели HDD для подключения к IPTV STB можно руководствоваться списком рекомендуемых моделей на сайте производителя: www.smartlabs.tv/iptvstb

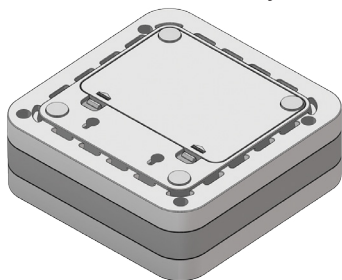
Не рекомендуется использовать HDD со скоростью выше 5400 об/мин из-за сильного разогрева корпуса устройства. При установке HDD со скоростью выше 5400 об/мин приставка и HDD будут работать вне расчетного и рекомендованного температурного режима, что может сократить срок службы обоих устройств.



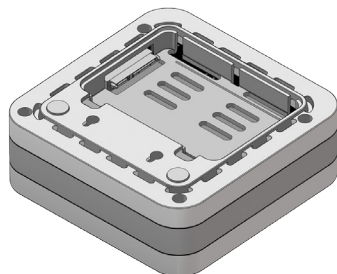
Внимание! Перед установкой/извлечением жесткого диска отключите приставку от сети питания.


Установите жесткий диск как показано на рисунках:

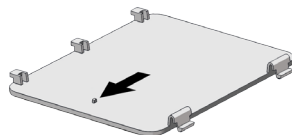
Отключите устройство от сети питания и переверните его вверх дном. Чтобы не оцарапать глянцевую верхнюю панель устройства, положите его на тканевую подстилку.



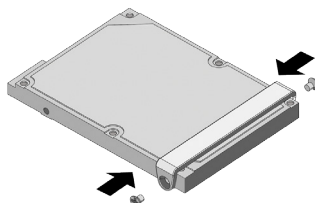
Откройте крышку отсека HDD, одновременно нажав на 2 замка.



 **Примечание.** Чтобы установить диск толщиной 12 мм, аккуратно срежьте выступ на крышке отсека HDD, ручка-скоба в этом случае не требуется.

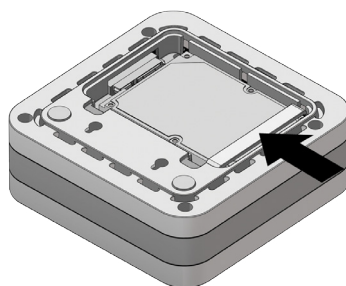
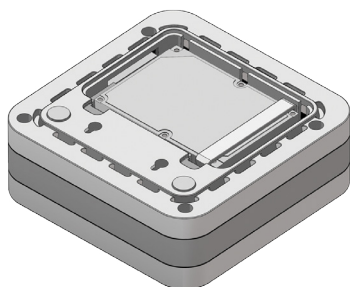


Из комплекта для установки HDD возьмите 2 винта и пластиковую ручку-скобу. Прикрутите к HDD как показано на рисунке.

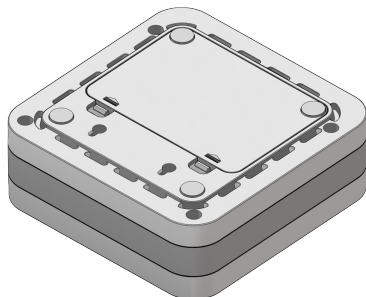


Задвиньте жесткий диск в разъем с помощью ручки-скобы как показано на рисунке.

Уложите жесткий диск в отсек.



Закройте крышку отсека HDD до щелчка на обоих замках.



Извлечение HDD производится в порядке, обратном порядку установки.

Установка флеш-накопителя (USB Flash)

Флеш-накопитель не входит в комплект поставки Вашего устройства, его можно приобрести отдельно.

Подключите флеш-накопитель в USB-разъем, находящийся на задней или боковой панели устройства (см. картинки панелей).

Если у Вас возникли вопросы по использованию услуги «Домашнее ТВ» от МТС, обратитесь в службу технической поддержки по телефону **8 800 250 0890**

Технические характеристики

Опция	SML-272 SD	SML-282 HD Base	SML-292 HD Premium
Общие параметры			
Возможность подключения HDD SATA 2.5" Разъем: SATA COMBO	-	-	+
ИК-приемник Протокол: RC5-RC7 Несущая частота: 37,9 кГц	ИК-приемник/ радиоприемник	ИК-приемник/ радиоприемник	ИК-приемник/ радиоприемник

Опция	SML-272 SD	SML-282 HD Base	SML-292 HD Premium
Радиоприемник Частота : RF433 MHz	ИК-приемник/ радиоприемник	ИК-приемник/ радиоприемник	ИК-приемник/ радиоприемник
Размеры устройства (Ш*Г*В), мм	150*150*55		
Размер упаковки (Ш*Г*В), мм	290*230*80		
Входы и выходы			
USB 2.0 заднего расположения Тип А, 5В 500мА	+	+	+
USB 2.0 бокового расположения Тип А, 5В 500мА	Опционально	Опционально	+
Ethernet (10BASE-T, 100BASE-TX) Разъем: RJ-45	+	+	+
Композитный видеовыход CVBS Разъем: 1xRCA	+	+	+
Компонентный видеовыход YPbPr/RGB Разъем: 3xRCA	+	+	+
Мультимедийный выход HDMI 1.3a с HDCP Разъем: HDMI	-	+	+
Сtereo аудиовыход Разъем: 2xRCA	+	+	+
S/PDIF	Опционально	+	+
Микрофонные входы (2 шт.) Разъем: mini-jack 3,5 мм	Опционально (до 2-х)	Опционально (до 2-х)	+(2)

Опция	SML-272 SD	SML-282 HD Base	SML-292 HD Premium
Вход для подключения внешнего ИК-приемника Разъем: mini-jack 3,5 мм	Опционально	Опционально	Опционально
Видео			
Поддерживаемые форматы сжатия видео	MPEG-2 ISO/IEC 13818 MPEG-4 AVC H.264/H.263		
Поддерживаемое разрешение	По выходу HDMI – до 1080p По выходу YPbPr/RGB – до 1080i По выходу CVBS – до 576i		
Поддерживаемые стандарты выходного видеоизображения для CVBS	PAL SECAM NTSC		
Пропорции выходного видеоизображения	4:3 16:9		
Аудио			
Режимы воспроизведения	По аналоговому выходу – Stereo По цифровым выходам – Bypass, Stereo		
Форматы аналогового аудио	Stereo		
Форматы цифрового аудио	MPEG (Layer 1,2,3), PCM, AC3 , AAC		
Поддерживаемые типы микрофонов на микрофонных входах mini-jack 3,5 мм	Динамические микрофоны		

Лицензии и сертификаты

Лицензионное соглашение

При использовании программного обеспечения на Вашем устройстве Вы соглашаетесь со всеми пунктами соглашения на использование программного обеспечения. Если Вы не согласны на условия соглашения, Вы должны немедленно отказаться от использования устройства и вернуть его в полной комплектации поставщику услуг.

По условиям данного соглашения ООО «СмартЛабс» и поставщик услуг совместно предоставляют Вам неэксклюзивную непередаваемую лицензию без права сублицензирования для использования программного обеспечения и документации только вместе с устройством SmartLabs.

Изготовитель устройства не предоставляет никаких гарантий относительно программного обеспечения, устанавливаемого на устройство. Изготовитель устройства не несет ответственности за наличие дефектов или ошибок в программном обеспечении и соответствие его функциональных возможностей Вашим требованиям.

Изготовитель устройства не несет ответственности за возможную потерю прибыли, приостановление деятельности, потерю информации, данных, денежных средств или за другие виды убытков, которые произошли в результате использования или невозможности использования программного обеспечения, установленного на IPTV STB.

После завершения соглашения Вы должны вернуть устройство, документацию и аксессуары поставщику услуг.

Сведения об авторском праве

Названия компаний и продуктов, упомянутых в настоящей инструкции, могут быть торговыми марками или знаками обслуживания соответствующих правообладателей.

Стандарты HDMI, HDCP, Dolby AC-3 используются в устройстве по лицензии соответствующих правообладателей. ООО «СмартЛабс» имеет соответствующие лицензии на использование данных стандартов.

Никакая часть инструкции, кроме раздела «Гарантия» не может рассматриваться как дополнительные гарантийные обязательства.

ООО «СмартЛабс» оставляет за собой право вносить изменения, улучшения в любой продукт, описанный в настоящей инструкции, а также в сам документ без предварительного уведомления.

© SmartLabs LLC, ни одна часть настоящей инструкции не может быть переиздана, опубликована без предварительного согласования с ООО «СмартЛабс».

Соответствие стандартам и сертификатам

Изготовитель не гарантирует отсутствия помех, создаваемых устройством. Для устранения возможных помех, выполните следующее:

1. Увеличьте расстояние между устройством и другим оборудованием.
2. Подключите оборудование по другой схеме.
3. Проконсультируйтесь у поставщика услуг.

Соответствие стандартам и нормативным документам

IPTV STB удовлетворяет условиям ТУ 6582-001-83102005-2010 и имеет соответствующий сертификат Ростеста.

Электробезопасность

Устройства: SML-272 SD, SML-282 HD Base, SML-292 HD Premium
Класс электробезопасности: III

Гарантия

1. Предоставление гарантии:

Гарантия на IPTV STB предоставляется через поставщика услуг.

Гарантийный срок и условия предоставления гарантии определяет поставщик услуг.

В случае когда IPTV STB требует обслуживания или ремонта, обратитесь к поставщику услуг.

2. Гарантийный талон.

3. Информация об изготовителе:

Юридическое лицо: ООО «СмартЛабс»

Адрес: 127521, Москва, ул. Октябрьская д.72

Контактная информация: www.smartlabs.tv

Завод-изготовитель: Sichuan Changhong Network Technologies Co., LTD

Адрес завода-изготовителя: 35 East Mianxing Road, High-Tech Park, Mianyang, Sichuan, China

