

## Краткая инструкция по подключению PLC-адаптеров

RP-901TR



### Подключение PLC-адаптеров к сети и создание защищённой PLC-сети

Адаптер от MGTC изначально не настроен на автоматическую работу с другими адаптерами. Для объединения двух и более адаптеров в одну сеть необходимо произвести процедуру создания сети PLC. Включите два или более одинаковых адаптера в одну электрическую сеть и подождите 10–20 секунд, которые необходимы адаптеру, чтобы начать работать.

**Важно!** Убедитесь в том, что используемые PLC-адаптеры включены в одну электрическую сеть, которая не разделена сетевыми фильтрами/стабилизаторами, источниками бесперебойного электропитания и электрическими счётчиками.

#### Создание сети

**Шаг 1.** Выберите один адаптер, с которым вы планируете создать единую сеть PLC.

**Шаг 2.** Нажмите кнопку **Security** один раз длительностью не менее 1 и не более 3 секунд.

Если вы сделали всё правильно, индикатор **Power** начнёт мигать зелёным цветом один раз в секунду, а индикатор **Data** будет включаться и выключаться с интервалом 8–9 секунд.

**Важно!** Режим создания сети длится не более 2 минут. Если вы не создали сеть за это время, PLC-адаптер вернётся в режим работы, в котором он функционировал до начала создания общей сети PLC.

**Шаг 3.** В течение 2 минут на втором PLC-адаптере, который вы хотите объединить в общую сеть с первым

### Назначение PLC-адаптеров

PLC-адаптеры передают данные от одного устройства к другому по обычной электросети с напряжением 220 В. Скорость передачи данных может достигать 100 Мбит/с. Для создания внутренней сети обмена данными необходимы два и более адаптеров.

В частности, PLC-адаптеры позволяют подключить телевизоры и компьютеры к домашней интернет-сети, не протягивая к ним длинный сетевой кабель от роутера. Достаточно включить телевизор или ПК в ближайшую розетку через PLC-адаптер и соединить их коротким сетевым кабелем Ethernet. Роутер при этом тоже должен быть подключён к электросети через PLC-адаптер.

### Комплект поставки PLC-адаптера:

1. PLC-адаптер — 1 шт.
2. Кабель Ethernet (1,5 м) — 1 шт.
3. Краткая инструкция по подключению.
4. Гарантийный талон.

PLC-адаптером, нажмите кнопку **Security** один раз длительностью не менее 1 и не более 3 секунд.

**Шаг 4.** Когда на обоих адаптерах начнёт непрерывно светиться индикатор **Data**, это означает, что они автоматически объединились в единую сеть.

Если индикатор **Data** горит красным цветом, качество соединения невысоко, и скорость обмена данными не превысит 30 Мбит/с. Оранжевый цвет означает, что в сети есть небольшие помехи, и скорость вашего соединения будет от 30 до 50 Мбит/с.

В обоих случаях рекомендуется смена места подключения PLC-адаптера.

Зелёный цвет сигнализирует, что связь отличная, и скорость вашего соединения будет выше 90 Мбит/с.

Точно так же подключаются третий и дополнительные адаптеры. Выберите PLC-адаптер, который находится в нужной вам сети, и выполните аналогичные шаги с третьим и последующими адаптерами.

Если вы хотите создать две разные сети (при наличии 4 и более адаптеров), то просто объедините по два-три адаптера в разные группы. Сначала создайте одну сеть из двух адаптеров и аналогично создайте другую сеть из двух или более адаптеров.

### Отключение PLC-адаптеров от общей сети

Если вы хотите отключить один из адаптеров от общей сети PLC, нажмите и удерживайте кнопку **Security** более 10 секунд. PLC-адаптер получит случайный идентификатор сети и перезагрузится.

## Подключение телевизоров и ПК к домашней сети

**Шаг 1.** Подключите роутер к электрической сети через PLC-адаптер и соедините их идущим в комплекте Ethernet-кабелем.

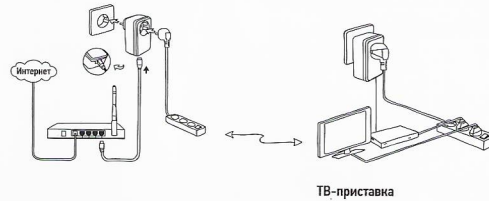
**Шаг 2.** Включите ПК (или телевизор) в электрическую сеть через PLC-адаптер и соедините их идущим в конце Ethernet-кабелем.

**Шаг 3.** Индикатор **Data** на обоих адаптерах должен загореться красным, оранжевым или зелёным цветом (стандартная/хорошая/отличная скорость соединения). PLC-адаптеры готовы к работе.

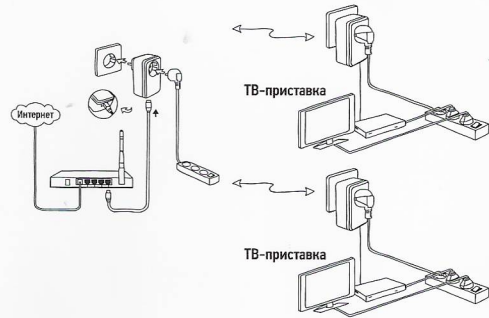
**Шаг 4.** Если индикатор **Data** не загорелся, необходимо выполнить следующие действия:

- Проверить и убедиться в том, что используемые PLC-адаптеры подключены в одну параллельную электрическую сеть, которая не разделена сетевыми фильтрами/стабилизаторами, источниками бесперебойного электропитания и электрическими счётчиками.
- Выполнить сброс настроек на каждом из PLC-адаптеров. Для этого необходимо подключить PLC-адаптеры в электрическую сеть и удерживать кнопку **Reset** на торцевой части адаптера не менее 1 секунды и не более 3 секунд. Настройки адаптера вернуться к заводским.
- Соединить два или более адаптеров в общую сеть, выполнив шаги 1–4 из раздела **Подключение PLC-адаптеров к сети и создание защищённой PLC-сети**.

## Типовая схема подключения PLC-адаптера в домашних условиях



## Схема подключения дополнительных PLC-адаптеров



## Особенности работы PLC-адаптеров

Корректная настройка и работа адаптеров гарантируется только при использовании одинаковых PLC-адаптеров от МГТС.

**Важно:** адаптер должен быть включён непосредственно в розетку электросети! Если нужно подключить удлинитель, тройник или сетевой фильтр, вставьте их вилку в розетку, встроенную в адаптер. Не подключайте через PLC-адаптер электробогреватели, холодильники, электроплиты, стиральные машины, микроволновые печи и другие мощные электроприборы.

**Никогда не включайте PLC-адаптеры друг в друга: это может привести к повреждению оборудования!**

В PLC-адаптерах предусмотрен специальный режим экономии электроэнергии. Он активируется, если отключён Ethernet-кабель, или подключённое к адаптеру устройство настроено на автономный режим. Когда PLC-адаптер находится в этом режиме, индикатор **Power** кратковременно мигает, а остальные индикаторы отключены. Данные по PLC-сети в этот момент не передаются.

Производитель сохраняет за собой право изменять любую информацию, технические характеристики и комплектацию адаптеров без предварительного уведомления и обязательств.

## Таблица индикации

Индикатор	Цвет	Режим	Описание
Power	Зелёный	Горит	Электропитание включено
	Зелёный	Мигает	Устройство находится в спящем режиме либо запущен процесс создания сети
	Серый	Не горит	Нет подключения к электросети 220 В
Ethernet	Зелёный	Горит	Установлено Ethernet-соединение
	Зелёный	Мигает	Идет передача данных
	Серый	Не горит	Ethernet-соединение не установлено
Data	Зелёный	Горит	Отличное соединение
	Зелёный	Мигает	Запущен процесс создания сети
	Оранжевый	Горит	Плохое соединение – от 30 до 50 Мбит/с
	Красный	Горит	Плохое соединение – до 30 Мбит/с
	Серый	Не горит	PLC-соединение не установлено

Полное руководство пользователя — на сайте [mgts.ru](http://mgts.ru) в разделе **Телевидение**, подразделе **Оборудование**.

В случае возникновения вопросов по настройке и использованию PLC-адаптеров обращайтесь в Единый контактный центр МГТС по телефону: **8 495 636-0-636**.